

PD-8 ECO

KNX - plafondbouw wit
EAN 4007841 087975
art.nr. 087975



Magnet zur
einfachen
Installation



Infrarot-Sensor
360°



Montagehöhe max.
4 m



Präsenz Ø 6 m



Max. 8 m



IP20



KNX

Teach

Teach mode

5 years

Herstellergarantie
steinel-
professional.de/
garantie



CE

Funcatiebeschrijving

Bewegingsdetectie, aanwezigheidsdetectie en lichtmeting voor kantoren, vergaderruimtes, gangen en dergelijke – de 360°-IR-aanwezigheidsmelders conform sensNORM zijn ideaal voor standardeisen op basis van sensoren in het projectbereik. Met COM1-, KNX- en DALI-2 IPD-interface. Bij COM1 met knopingang en vol-/halfautomatische modus. Reikwijdte bewegingsdetectie: Ø 8 resp. Ø 24 m. Aanwezigheidsmelderfunctie met Ø 6 resp. Ø 7,5 m registratiebereik. Opzetbare afdekkappen in bijpassende kleur inbegrepen. Voor inbouw, opbouw, plafondbouw. Instellen en bedienen via Smart Remote-afstandsbediening of potentiometer. Montagevriendelijke modulaire magneet-steekverbinding. Led-feedback voor veilige ingebruikname. Inbouwhoogte max. 4 m. Parallelschakeling (max. 10 sensoren). Schakellast: 2000 watt resp. 500 watt (led). In zwart of wit.

PD-8 ECO

KNX - plafondbouw wit
EAN 4007841 087975
art.nr. 087975



Technische gegevens

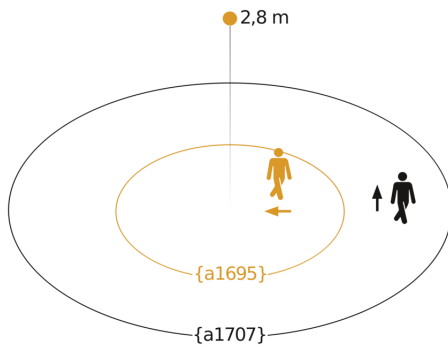
Met bewegingsmelder	Ja
Fabrieksgarantie	5 jaar
Instellingen via	Smart Remote, ETS-software, Bus
Met afstandsbediening	Nee
Variant	KNX - plafondbouw wit
VPE1, EAN	4007841087975
Uitvoering	Bewegingsmelder en Aanwezigheidsmelder
Toepassing, plaats	Binnen
Toepassing, ruimte	klein kantoor, functionele ruimte / bergruimte, Binnen, magazijn
kleur	wit
Incl. hoekwandhouder	Nee
Montageplaats	plafond
Montage	Plafondbouw, Plafond
Bescherming	IP20
Omgevingstemperatuur	-20 – 50 °C
Materiaal	kunststof
Met busaansluiting	Ja
Technologie, sensoren	passief infrarood, Lichtsensor

Montagehoogte	2 – 4 m
Montagehoogte max.	4,00 m
Optimale montagehoogte	2,8 m
Registratiehoek	360 °
verkleining van de registratiehoek per segment mogelijk	Ja
Elektronische instelling	Nee
Mechanische instelling	Nee
Reikwijdte radiaal	Ø 4.5 m (16 m ²)
Reikwijdte tangentiaal	Ø 8 m (50 m ²)
Reikwijdte aanwezigheid	Ø 6 m (28 m ²)
schakelzones	492 schakelzones
Abdeckmaterial Lieferumfang	afdekplaatjes
Functies	Bewegingssensor, Lichtsensor, Aanwezigheidsfunctie, Aanwezigheidsmelderlogica
Schemerinstelling	2 – 800 lx
KNX-functies	Lichtsterktewaarde, Lichtuitgang 2x, Regeling constant licht, Schemerschakelaar, basislichtfunctie, HVAC-uitgang, Logische poort, Aanwezigheid-uitgang, Sabotage bescherming, Dag- / nachtfunctie
Soort koppeling	Master/master
Koppeling via	Kabel
Nominale stroom	10 mA

PD-8 ECO

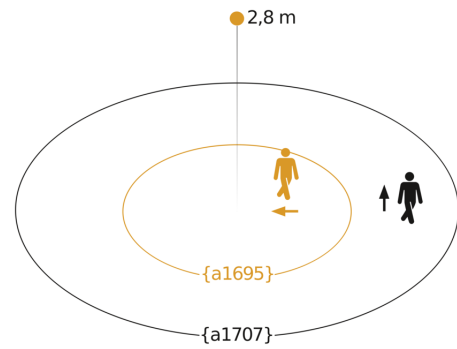
KNX - plafondbouw wit
EAN 4007841 087975
art.nr. 087975

Registratiebereik 1



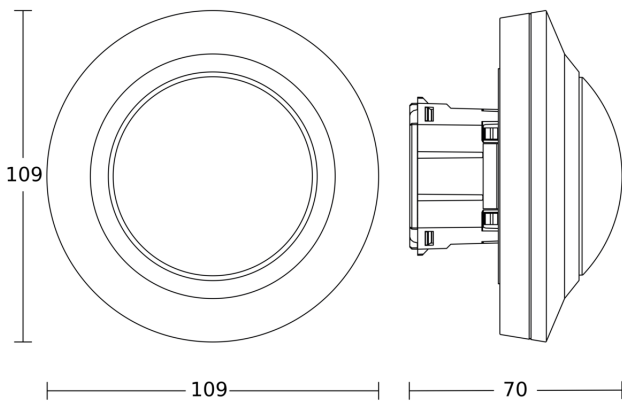
Mogelijke montagehoogte: 2,00 m - 4,00 m
Oranje: radiaal
Zwart: tangentiaal

Registratiebereik 2



Mogelijke montagehoogte: 2,00 m - 4,00 m
Oranje: radiaal
Zwart: tangentiaal

Maten 1



Maten 2

